

Fuente de alimentación conmutada en primario

1. Indicaciones de seguridad y advertencias

Para garantizar un funcionamiento seguro del módulo y poder utilizar todas las funciones, rogamos lea estas instrucciones atentamente. Más informaciones técnicas las encontrará Vd. en la hoja de características (www.interface.phoenixcontact.com).

La instalación y la puesta en marcha solo puede ser efectuada por personal correspondientemente especializado. A tal efecto, deben considerarse las normas respectivas del país (p.ej. VDE, DIN).

En particular, antes de la puesta en marcha hay que asegurarse de que,

- la conexión a la red se ha instalado profesionalmente y que está garantizada la protección contra descarga eléctrica,
- el módulo puede desconectarse de la tensión desde el exterior de la fuente de alimentación según las especificaciones de la EN 60950 (p.ej. mediante la protección de la línea del primario),
- todos los cables de alimentación están suficientemente protegidos y dimensionados,
- todos los cables de salida están dimensionados para la corriente de salida máxima del módulo, o protegidos por fusible por separado,
- está garantizada una convección suficiente.

El fuente de alimentación es un módulo para instalación incorporada. Después de la instalación se tiene que cubrir la zona de bornes, para garantizar una protección suficiente contra roces involuntarios con piezas en tensión. Este requisito se cumple mediante un montaje en armario o caja de distribución.

2. Instalación (Fig. 1, 2)

- 1 Entrada AC
- 2 Salida DC
- 3 LED verde DC OK
- 4 Potenciometro 22.5 - 29.5 V DC
- 5 Pie de encaje universal para carriles EN y sujeción en pared

Atención: ¡No trabajar nunca con la tensión conectada! ¡Peligro de muerte!

La fuente de alimentación se puede encajar sobre todos los carriles de 35 mm según EN 60715, pero también es posible una sujeción en pared (Fig.3). El montaje debe efectuarse en posición horizontal (bornes de conexión arriba).

Para garantizar una convección suficiente se recomienda guardar una distancia mínima respecto a otros módulos de 3 cm por encima y por debajo del módulo.

3. Conexión / Cables de conexión:

Se pueden conectar las secciones de cable expuestas al lado (Fig. 4):

Para cumplir la aprobación UL utilice cables de cobre dimensionados para temperaturas de servicio de >75 °C. Para cumplir la EN 60950/UL 60950, los cables flexibles deben equiparse con punteras. Para el cumplimiento de las exigencias GL deben cerrarse los receptáculos de conexión no utilizados.

Para obtener una conexión fiable y protegida contra roces involuntarios desaisle los finales de conductor según la tabla 1!

Alimentation à découpage primaire

1. Conseils de sécurité et avertissements

Pour garantir un fonctionnement fiable du module et pouvoir utiliser toutes ses fonctions, veuillez lire la présente notice dans son intégralité ! Pour de plus amples informations techniques voir www.interface.phoenixcontact.com.

Leur installation et leur mise en service ne doivent être confiées qu'à un personnel spécialisé dûment qualifié. Il faut par ailleurs respecter les normes nationales spécifiques applicables (par exemple NF, etc.).

Il faut en particulier, avant la mise en service, s'assurer que

- la connexion au réseau est réalisée selon les règles et que la protection contre les chocs électriques est assurée !
- l'appareil peut être mis hors tension selon les dispositions de la norme EN 60950 en dehors de l'alimentation (par ex. via le disjoncteur du circuit côté primaire) !
- toutes les lignes d'arrivée sont suffisamment dimensionnées et protégées !
- toutes les lignes de sortie sont dimensionnées pour l'intensité max. de sortie de l'appareil ou protégées par un fusible spécial !
- la convection est suffisante !

Les alimentations doivent être encastrés. Une fois l'installation réalisée, la zone des blocs de jonction doit être recouverte de manière à assurer une protection suffisante contre les contacts accidentels avec des parties sous tension. Pour cela, on les encastrera dans une armoire ou un coffret de raccordement.

2. Installation (Fig. 1, 2)

- 1 Entrée AC
- 2 Sortie DC
- 3 LED DC OK, verte
- 4 Potentiomètre 22.5 - 29.5 V DC
- 5 Pied universel encliquetable pour profilés EN et fixation à une paroi

Attention : Ne jamais travailler sur un module sous tension ! Danger de mort !

Cette alimentation s'encliquette sur tous les profilés 35 mm selon EN 60715 ; une fixation à une paroi est également possible (fig. 3). Elle doit être montée horizontalement (bornes d'entrée en haut).

Nous recommandons de respecter une distance min. de 3 cm au-dessus / en dessous du module par rapports aux autres modules pour obtenir un refroidissement par convection suffisant.

3. Raccordement / Câble de liaison :

Vous pouvez raccorder des câbles avec les sections ci-contre (fig. 4) :

Utiliser des câbles en cuivre capables de résister à des températures de service de >75 °C pour respecter l'homologation UL. Pour respecter les consignes d'EN 60950/UL 60950, il faut que les câbles souples aient des embouts. Pour respecter les exigences de GL, il faut fermer les espaces de raccordement inutilisées. Isoler les extrémités selon le tableau 1 pour obtenir un raccordement fiable et protégé contre les contacts fortuits !

Primary Switched-Mode Power Supply Unit

1. Safety and warning notes

In order to guarantee safe operation of the device and to be able to make use of all the functions, please read these instructions thoroughly! Further technical information can be found in the associated data sheet under www.interface.phoenixcontact.com.

The device may only be installed and put into operation by qualified personnel. The corresponding national regulations (e.g. VDE, DIN) must be observed.

Before putting the device into operation, ensure that

- the mains connection has been carried out by a competent person and protection against electric shock is guaranteed!
- the device can be disconnected outside the power supply unit in accordance with the regulations as in EN 60950 (e.g. through primary side line protection)!
- all feed lines are sufficiently protected and dimensioned!
- all output lines are dimensioned according to the maximum output current of the device or separately protected!
- sufficient convection is guaranteed!

The power supply is a device for installation as built-in equipment. After installation, the termination area must be covered to ensure sufficient protection against accidental contact with live parts. This requirement is met by installing the device in the control cabinet or in a distributor box.

2. Installation (Fig. 1, 2)

- 1 AC input
- 2 DC output
- 3 LED DC OK, green
- 4 Potentiometer 22.5 - 29.5 V DC
- 5 Universal snap-on foot for EN DIN rails and wall mounting

Caution: Never carry out work on live parts! Danger of fatal injury!

The power supply unit can be snapped onto all 35 mm DIN rails as per EN 60715; it can also be mounted on walls (fig. 3). It should be mounted horizontally (connecting terminal blocks above).

In order to guarantee sufficient convection, we recommend observing a minimum distance to other modules of 3 cm above and below the device.

3. Connection / Connecting Cable:

You can connect the cable cross-sections on the right (fig. 4):

In order to comply with the UL certification, use copper cables that are designed for operating temperatures of >75 °C. In order to comply with EN 60950/UL 60950, flexible cables require ferrules. In order to fulfill GL requirements, unused terminal spaces must be closed. To achieve a reliable and shockproof connection, strip the connecting ends according to table 1!

Primär getaktete Stromversorgung

1. Sicherheits- und Warnhinweise

Um einen sicheren Betrieb des Gerätes zu gewährleisten und alle Funktionen nutzen zu können, lesen Sie diese Anleitung bitte vollständig durch! Weitere Informationen finden Sie im zugehörigen Datenblatt unter www.interface.phoenixcontact.com.

Die Installation und Inbetriebnahme darf nur von entsprechend qualifiziertem Fachpersonal durchgeführt werden. Dabei sind die jeweiligen landesspezifischen Vorschriften (z.B. VDE, DIN) einzuhalten.

Insbesondere ist vor der Inbetriebnahme sicherzustellen, dass

- der Netzanschluss fachgerecht ausgeführt und der Schutz gegen elektrischen Schlag sichergestellt ist!
- das Gerät nach den Bestimmungen der EN 60950 außerhalb der Stromversorgung spannungslos schaltbar ist (z.B. durch den primärseitigen Leitungsschutz)!
- alle Zuleitungen ausreichend abgesichert und dimensioniert sind!
- alle Ausgangsleitungen dem max. Ausgangstrom des Gerätes entsprechend dimensioniert oder gesondert abgesichert sind!
- ausreichend Konvektion gewährleistet ist!

Die Stromversorgung ist ein Einbaugerät. Nach der Installation muss der Klemmenbereich abgedeckt sein, um ausreichenden Schutz gegen unzulässiges Berühren spannungsführender Teile sicherzustellen! Dieses ist durch einen Einbau im Schaltschrank bzw. Verteilerkasten gegeben.

2. Installation (Abb. 1, 2)

- 1 AC-Eingang
- 2 DC-Ausgang
- 3 LED DC OK, grün
- 4 Potentiometer 22,5 - 29,5 V DC
- 5 Universal-Rastfuß für EN-Tragschienen und Wandbefestigung

Vorsicht: Niemals bei anliegender Spannung arbeiten! Lebensgefahr!

Die Stromversorgung ist auf alle 35 mm-Tragschienen nach EN 60715 aufrastbar, auch eine Wandbefestigung ist möglich (Abb.3). Die Montage sollte waagrecht erfolgen (Anschlussklemmen oben).

Für ausreichende Konvektion wird die Einhaltung eines Mindestabstands zu anderen Modulen von 3 cm oberhalb und unterhalb des Gerätes empfohlen.

3. Anschluss / Verbindungskabel:

Sie können nebenstehende Kabelquerschnitte anschließen (Abb.4):

Zur Einhaltung der UL Approbation verwenden Sie Kupferkabel, die für Betriebstemperaturen > 75 °C ausgelegt sind. Zur Einhaltung der EN 60950/UL 60950 benötigen flexible Kabel Aderendhülsen. Zur Einhaltung der GL-Anforderungen sind ungenutzte Klemmenräume zu schließen.

Für zuverlässigen und berührsicheren Anschluss isolieren Sie die Anschlussenden entsprechend Tabelle 1 ab!



Mitsubishi Electric Europe B.V.
Factory Automation
D-40880 Ratingen
Tel. +49-(0)2102-486-0
Fax +49-(0)2102-486-7170

ALPHA POWER 24-1.75

MNR 9040248-00 / 10.2007

- DE Einbauanleitung für den Elektroinstallateur
- EN Installation notes for electrical personnel
- FR Instructions d'installation pour l'électricien
- ES Instrucción de montaje para el ingeniero eléctrico

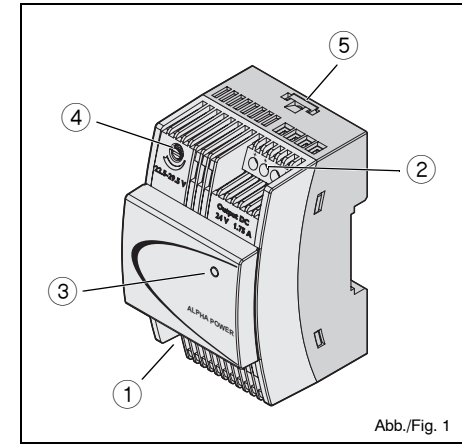


Abb./Fig. 1

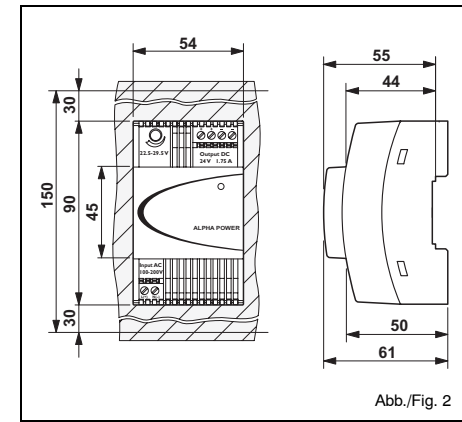


Abb./Fig. 2

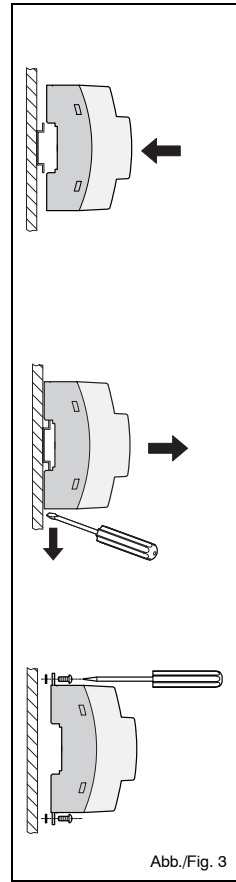


Abb./Fig. 3

Tabelle 1 Tableau 1 Tabla 1:		Starr Solid Rigide Rigido	Flexibel Stranded Souple Flexible	AWG	Anzugsmoment Torque Couple de serrage Par de apriete		Abisolierlänge Stripping length Longueur à dénuder Longitud a desaislar
①	②	[mm²]	[mm²]		[Nm]	[lb in]	L [mm]
①	②	0,2-2,5	0,2-2,5	24-12	0,6-0,8	5-7	6,5

Abb./Fig. 4

ESPAÑOL

4. Entrada (1), Fig. 1

La conexión de 100-240 V AC se efectúa a través de las conexiones de tornillo L y N. El módulo se conecta a sistemas de corriente alterna monofásicas o a dos fases de sistemas trifásicos (sistema TN, TT o IT según VDE 0100 T 300/IEC 60364-3) con tensiones nominales de 100-240 V AC.

Para proteger el aparato se ha **dispuesto un fusible interno**. Una protección de aparatos adicional no es necesaria. Fusibles previos recomendados: interruptor automático de 6 A, 10 A ó 16 A, característica B (o de función similar). Para aplicaciones DC tiene que preverse un fusible apropiado!



Si el fusible interno reacciona, es muy probable que se tenga un defecto en el módulo. ¡En este caso, el módulo tiene que comprobarse en fábrica!

5. Salida (2), Fig. 5

La conexión de 24 V DC se efectúa mediante las conexiones de tornillo "+" y "-". La tensión de salida está ajustada de fábrica a 24 V DC.

El módulo está protegido electrónicamente contra cortocircuito y circuito abierto. En caso de cortocircuito, la corriente de salida o la sobrecarga se limita según la curva característica U-I. La permanentemente disponible corriente de salida facilita un arranque fiable, incluso de cargas altamente capacitivas.

6. Datos técnicos

Entrada	
Tensión nominal de entrada	
Margen de tensión de entrada	
Frecuencia	
Absorción de corriente (p. valores nominales)	aprox.
Limitación de la corriente de cierre (para +25 °C) / I ² t	típ.
Puenteo en fallo de red para carga nominal	típ.
Fusible de entrada, interno (protección de aparatos)	
Fusible previo recomendado: interruptores automáticos	
Salida	
Tensión nominal de salida U _N / tolerancia	
Margen ajustable de la tensión de salida	
Corriente nominal de salida I _N (hasta 55 °C)	
Tensión de salida máx. I _{max}	típ.
Disipación máx.: en circuito abierto/a carga nom	aprox.
Rendimiento	típ.
Ondulación residual	
Protección contra sobretensiones internas	
Datos generales	
Tipo de protección	
MTBF	según
Temperatura ambiente	servicio
	almacenamiento
Humedad en 25 °C, sin rocío	
Peso	aprox.
Certificación / Normas	
Tensión de aislamiento entrada / salida	prueba tipo
	ensayo individual
Seguridad eléctrica, Transformadores de seguridad	
Equipamiento de instalaciones de distribución	
Separación segura	
Homologaciones UL	
Limitación de corrientes armónicas de red	según
Compatibilidad electromagnética	
CE-Conforme a las directivas CEM	
• Resistencia a perturbaciones	
• Radiación de perturbaciones	

FRANÇAIS

4. Entrée (1), Fig. 1

Pour le raccordement 100-240 V AC, on utilise les connexions à vis L et N. L'appareil peut être connecté à des systèmes de courant alternatif monophasés ou à deux phases de systèmes triphasés (système TN, TT ou IT selon VDE 0100 T 300/CEI 60364-3) avec des tensions nominales de 100-240 V AC.

Un **fusible interne** protège l'appareil. Une protection supplémentaire n'est pas nécessaire. Fusibles amont recommandés : disjoncteurs de protection 6 A, 10 A ou 16 A, caractéristique B (ou équivalents). Pour les applications DC, prévoir un fusible adéquat en amont!



Le déclenchement du fusible interne traduit très probablement un défaut au niveau du module. Dans ce cas, il convient de le faire contrôler en usine !

5. Sortie (2), Fig. 5

Le raccordement 24 V DC se fait via les connexions vissées "+" et "-". A la livraison, la tension de sortie est réglée sur 24 V DC.

Le module est doté d'une protection électronique contre les courts-circuits et la marche à vide. L'intensité de sortie est limitée selon la courbe caractéristique U/I en cas de court-circuit ou de surcharge. Le courant de sortie toujours disponible permet un démarrage fiable, également de fortes charges capacitives.

6. Caractéristiques techniques

Entrée	
Tension nominale d'entrée	
Plage de tensions d'entrée	
Fréquence	
Courant absorbé (pour valeurs nominales)	env.
Limitation courant démarrage (pour +25 °C) / I ² t	env.
Protection contre microcoupures pour charge nom.	típ.
Fusible d'entrée, interne (protection module)	
Fusible amont recommandé: disjoncteur de protection circuit	
Sortie	
Tension nominale U _N / tolérance	
Plage de réglage de la tension de sortie	
Courant nom. de sortie I _N (à 55 °C)	
Courant de sortie max. I _{max}	típ.
Dissip. puissance max. vide/charge nom.	env.
Rendement	típ.
Ondul. résid.	
Protection contre surtensions internes	
Autres caractéristiques	
Degré de protection	
MTBF	selon
Température ambiante	marche
	stockage
Humidité à 25 °C, pas de rosée	
Poids	env.
Normes	
Tension d'isolement entrée / sortie	essai de type
	essai indiv.
Sécurité électrique, Transformateurs de sécurité	
Installations à courant fort	
Isolation sécurisée	
Homologations UL	
Limites pour les émissions de courant harmonique	selon
Compatibilité électromagnétique	
CE-Conformité avec les directives CEM	
• Immunité	
• Emission de perturbations	

ENGLISH

4. Input (1), Fig. 1

The 100-240 V AC connection is made using the L and N screw connections. The device can be connected to single-phase AC systems or to two of the phase conductors of three-phase systems (TN, TT or IT systems in acc. with VDE 0100 Part 300/IEC 60364-3) with nominal voltages of 100-240 V AC.

For device protection, there is an **internal fuse**. Additional device protection is not necessary. Recommended backup fuses are power circuit-breakers 6 A, 10 A or 16 A, characteristic B (or identical function). In DC applications, a suitable backup fuse must be wired in!



If the internal fuse is triggered, there is most probably a malfunction in the device. In this case, the device must be inspected in the factory!

5. Output (2), Fig. 5

The 24 V DC connection is made using the "+" and "-" screw connections. At the time of delivery, the output voltage is 24 V DC.

The device is electronically protected against short circuit and idling. The output current is restricted as per the U-I characteristic curve in case of a short circuit or an overload. The constantly available output current can also start strong capacitive loads reliably.

6. Technical Data

Input Data	
Nominal input voltage	
Input voltage range	
Frequency	
Current consumption (at nominal values)	approx.
Inrush current limitation (at +25 °C) / I ² t	típ.
Mains buffering at nominal load	típ.
Input fuse, internal (device protection)	
Recommended backup fuse: power circuit breaker	
Output Data	
Nominal output voltage U _N / tolerance	
Setting range of the output voltage	
Nominal output current I _N (up to 55 °C)	
Max. output current I _{max}	típ.
Max. power dissipation idling/nominal load	approx.
Efficiency	típ.
Ripple	
Surge voltage protection against internal surge voltages	
General Data	
Degree of protection	
MTBF (Mean Time Between Failure)	acc. to
Ambient temperature	operation
	storage
Humidity at +25 °C, no condensation	
Weight	ca.
Ratings / Standards	
Isolation voltage input / output	type test
	routine test
Electrical safety; safety transformer	
Electronic equipment for electrical power installations	
Safe isolation	
UL ratings	
Limitation of mains harmonic currents	acc. to
Electromagnetic compatibility	
CE in conformance with EMC guidelines	
• Immunity to interference	
• Noise emission	

DEUTSCH

4. Eingang (1), Abb. 1

Der 100-240 V AC-Anschluss erfolgt über die Schraubverbindungen L und N. Das Gerät kann an einphasigen Wechselstromsystemen oder an zwei Außenleitern von Drehstromsystemen (TN-, TT- oder IT-System nach VDE 0100 T 300/IEC 60364-3) mit Nennspannungen 100-240 V AC angeschlossen werden.

Zum Geräteschutz ist eine **interne Sicherung vorhanden**. Ein zusätzlicher Geräteschutz ist nicht erforderlich. Empfohlene Vorsicherungen sind Leitungsschutzschalter 6 A, 10 A oder 16 A, Charakteristik B (oder funktionsgleich). Bei DC-Anwendungen ist eine geeignete Sicherung vorzuschalten!



Löst die interne Sicherung aus, liegt mit hoher Wahrscheinlichkeit ein Gerätedefekt vor. In dem Fall ist eine Überprüfung des Gerätes im Werk erforderlich!

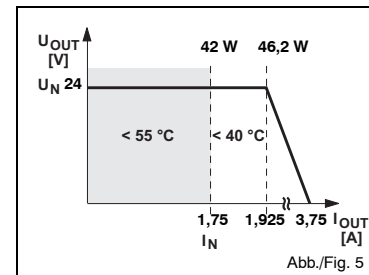
5. Ausgang (2), Abb. 5

Der 24 V DC-Anschluss erfolgt über die Schraubverbindungen "+" und "-". Die eingestellte Ausgangsspannung beträgt bei Auslieferung 24 V DC.

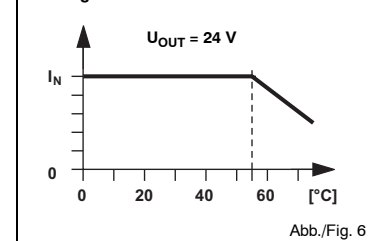
Das Gerät ist elektronisch kurzschluss- und leerläuft. Der Ausgangsstrom wird bei Kurzschluss oder Überlast nach der U-I-Kennlinie begrenzt. Der stetig verfügbare Ausgangsstrom ermöglicht ein zuverlässiges Starten auch von stark kapazitiven Lasten.

6. Technische Daten

Eingangsdaten	
Nenneingangsspannung	
Eingangsspannungsbereich	
Frequenz	
Stromaufnahme (bei Nennwerten)	ca.
Einschaltstrombegrenzung (bei 25 °C) / I ² t	típ.
Netzausfallüberbrückung	típ.
Eingangssicherung, intern (Geräteschutz)	
Empfohlene Vorsicherung: Leitungsschutzschalter	
Ausgangsdaten	
Nennausgangsspannung U _N / Toleranz	
Einstellbereich der Ausgangsspannung	
Nennausgangsstrom I _N (bis 55 °C)	
max. Ausgangsstrom I _{max}	típ.
max. Verlustleistung	Leerlauf / Nennlast
ca.	
Wirkungsgrad	típ.
Restwelligkeit	
Überspannungsschutz gegen interne Überspannungen	
Allgemeine Daten	
Schutzart	
MTBF (Mean Time Between Failure)	nach
Umgebungstemperatur	Betrieb
	Lagerung
Feuchtigkeit bei 25 °C, keine Betauung	
Gewicht	ca.
Zertifizierung / Normen	
Isolationsspannung Eingang / Ausgang	Typprüfung
	Stückprüfung
Elektrische Sicherheit; Sicherheitstransformator	
Ausrüstung von Starkstromanlagen	
Sichere Trennung	
UL-Zulassungen	
Begrenzung der Netz- und Oberschwingungsströme	gemäß
Elektromagnetische Verträglichkeit	
CE-Konform zu EMV-Richtlinien	
• Störfestigkeit	
• Störabstrahlung	



Derating



ALPHA POWER 24-1.75

100-240 V AC	
85-264 V AC / 95-250 V DC	
45-65 Hz / 0 Hz	
0,6 A (120 V AC) / 0,3 A (230 V AC)	
< 15 A / 0,6 A ² s	
> 25 ms (120 V AC) / > 130 ms (230 V AC)	
3,15 AT (250 V AC) / 125 V DC	
B 6 A / B 10 A / B 16 A	
24 V DC / ± 1 %	
22,5...29,5 V DC	
1,75 A	
3,75 A	
< 0,6 W / 6,0 W	
88 %	
< 50 mV _{pp}	
< 35 V DC	
IP20	
IEC 61709 (SN 29500): > 500 000 h	
- 25 °C...+ 70 °C (> 55 °C Derating 2,5 %/K)	
- 40 °C...+ 85 °C	
< 95 %	
0,2 kg	
4 kV AC	
2 kV AC	
EN 60950 / VDE 0805 (SELV); EN 61558-2-17	
EN 50178 / VDE 0160 (PELV)	
DIN VDE 0100-410 / DIN VDE 0106-101	
UL Listed UL 508	
EN 61000-3-2	
2004/108/EG ; 2006/95/EG	
EN 61000-6-2	
EN 61000-6-3	



Блок питания, тактируемый на первичной стороне

1. Указания по безопасности и предупреждения

Чтобы обеспечить безопасную эксплуатацию прибора и использовать все его функции, пожалуйста, прочтите это руководство полностью! Дополнительную информацию вы найдете на соответствующем листе данных в интернете по адресу www.interface.phoenixcontact.com.

Устанавливать прибор и вводить его в эксплуатацию разрешается только специалистам соответствующей квалификации. При этом необходимо соблюдать соответствующие специфические предписания, действующие в стране (например, VDE, DIN).

- В частности, перед вводом в эксплуатацию необходимо убедиться в том, что
- подключение к сети выполнено квалифицированно и обеспечена защита от удара током!
 - имеется возможность отключения прибора в соответствии с положениями EN 60950 вне электропитания (например, с помощью линейных защитных автоматов на первичной стороне)!
 - защитный провод подключен!
 - вся подводящая проводка имеет достаточные предохранители и поперечные сечения!
 - вся выходная проводка имеет поперечные сечения, соответствующие максимальному выходному току прибора, или отдельные предохранители!
 - обеспечена достаточная конвекция!

Блок питания представляет собой встраиваемый прибор. После его установки зону клемм необходимо закрыть, чтобы обеспечить достаточную защиту от недопустимого прикосновения к токоведущим деталям! Это обеспечивается путем монтажа прибора в распределительном шкафу или распределительной коробке.

2. Установка (рис. 1, 2)

- 1 Вход переменного напряжения
- 2 Выход постоянного напряжения
- 3 Светодиод "DC OK", зеленый
- 4 Потенциометр 22,5 - 29,5 В пост. т.
- 5 Универсальная фиксируемая лапка для стандартных EN-реек и настенного крепления



Осторожно: Никогда не работать при наличии напряжения! Опасно для жизни!

Блок питания можно насадить и зафиксировать на любых 35-миллиметровых монтажных рейках, отвечающих стандарту EN 60715. Кроме того, его можно закрепить на стенке (рис. 3). Монтировать прибор следует обязательно горизонтально (клеммы вверх).



Для достаточной конвекции рекомендуется соблюдать минимальное расстояние от других модулей - 3 см над прибором и под ним.

3. Подключение, соединительные кабели:

К нему можно подсоединить кабели с поперечными сечениями, указанными рядом (рис. 4):
Для соблюдение допуска UL применяйте медные кабели, рассчитанные на рабочие значения температуры >75°C. Для соблюдения стандартов EN 60950 / UL 60950 гибкие кабели должны иметь гильзы для оконцевания жил. Чтобы были соблюдены требования норм GL, неиспользуемые пространства для клемм необходимо закрыть.
Для надежного подключения, безопасного в отношении прикосновения, заизолируйте подключаемые концы в соответствии с таблицей 1!

Alimentatore switching al primario

1. Istruzioni di sicurezza e avvertenze

Per garantire un esercizio sicuro dell'apparecchio e per poter sfruttare tutte le sue funzioni leggete completamente queste istruzioni! Ulteriori informazioni si trovano nella corrispondente scheda dati al sito internet www.interface.phoenixcontact.com.

L'installazione e la messa in esercizio devono essere eseguite solo da personale specializzato e adeguatamente qualificato, rispettando le relative norme nazionali (per es. VDE, DIN).

In particolare, prima della messa in esercizio bisogna accertarsi che

- l'allacciamento alla rete sia stato eseguito a regola d'arte e sia assicurata la protezione da scosse elettriche!
- l'apparecchio possa essere privato di tensione al di fuori dell'alimentazione di corrente (per es. tramite la protezione della linea sul lato primario), come prescritto da EN 60950!
- il conduttore di terra sia allacciato!
- tutti i cavi in entrata siano sufficientemente protetti e dimensionati!
- tutti i cavi in uscita siano dimensionati in modo corrispondente alla corrente max. di uscita dell'apparecchio, oppure che essi siano protetti separatamente!
- sia garantita una sufficiente convezione!

L'alimentatore di corrente è un apparecchio da incasso. Dopo l'installazione bisogna coprire l'area dei morsetti per assicurare una protezione sufficiente dal contatto involontario con parti sotto tensione! Questo avviene tramite installazione nell'armadio elettrico o nella cassetta di distribuzione.

2. Installazione (Fig. 1, 2)

- 1 Ingresso AC
- 2 Uscita DC
- 3 LED DC OK, verde
- 4 Potenziometro 22,5 - 29,5 V DC
- 5 Zoccolo di fissaggio universale per guide di supporto EN e fissaggio alla parete



Attenzione: non lavorare mai in presenza di tensione! Pericolo di morte!

L'alimentatore di corrente è applicabile su tutte le guide di supporto da 35 mm secondo EN 60715, ma è possibile anche il montaggio a parete (Fig. 3). Il montaggio dovrebbe essere in posizione orizzontale (morsetti di collegamento in alto).



Per una sufficiente convezione si consiglia di mantenere una distanza minima di 3 cm da altri moduli sopra e sotto l'apparecchio.

3. Allacciamento / cavo di collegamento:

Potete allacciare cavi dalle sezioni indicate a fianco (Fig. 4):

Per rispettare la UL Approbation usate cavi di rame dimensionati per temperature di esercizio > 75 °C. In rispetto di EN 60950/UL 60950 i cavi flessibili devono essere forniti di terminali a bussola.

Per rispettare i requisiti GL si devono chiudere i vani morsetti non usati.

Per un allacciamento affidabile e sicuro in caso di contatto spelate i terminali di connessione secondo la tabella 1!



Mitsubishi Electric Europe B.V.
Factory Automation
D-40880 Ratingen
Tel. +49-(0)2102-486-0
Fax +49-(0)2102-486-7170

ALPHA POWER 24-1.75

MNR 9040248-00 / 10.2007

Ⓟ Istruzioni di montaggio per l'elettrotecnico

ⓇⓊ Istruzione po установке для электромонтажника

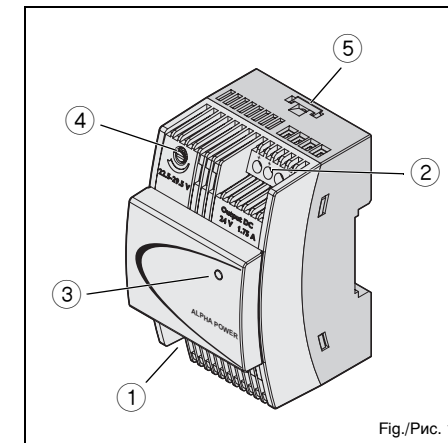


Fig./Pis. 1

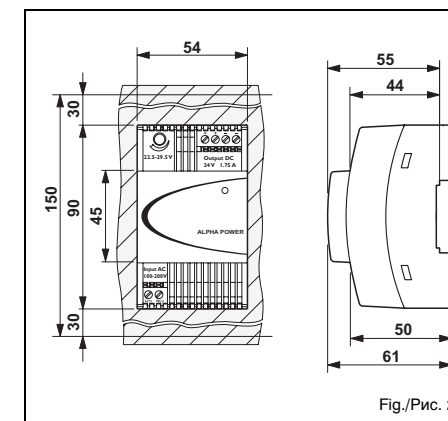


Fig./Pis. 2

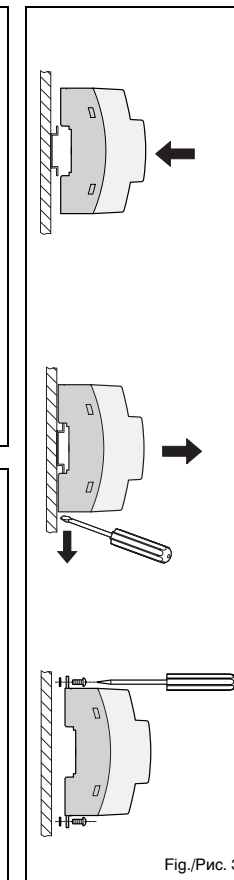


Fig./Pis. 3

Табела 1 Table 1 Tabla 1:	Starr Solid Rigide Rigido	Flexibel Stranded Souple Flexible	AWG	Anzugsmoment Torque Couple de serrage Par de apriete		Abisolierlänge Stripping length Longueur à dénuder Longitud a desaisiar
	[mm ²]	[mm ²]		[Nm]	[lb in]	
① ②	0,2-2,5	0,2-2,5	24-12	0,6-0,8	5-7	6,5


Fig./Pis. 4

УССКИЙ

4. Вход (1), рис. 1

Переменное напряжение 100-240 В подключается к винтовым клеммам L и N. Прибор можно подключить к однофазным системам переменного тока или к двум фазным проводам трехфазных систем (систем TN, TT или IT в соответствии с VDE 0100 T 300 / IEC 60364-3) с номинальными напряжениями 100-240 В пер. т. Для защиты прибора внутри него имеется предохранитель. Дополнительная защита прибора не нужна. В качестве предохранителей на стороне питания рекомендуется использовать линейные защитные автоматы на 16 А, характеристика "B" (или аналогичное по функции устройство).

При питании постоянным током защитить цепь питания подходящим предохранителем!

 Если сработал внутренний предохранитель, то это с большой вероятностью указывает на дефект прибора. В этом случае прибор необходимо проверить на заводе-изготовителе!

5. Выход (2), рис. 5

Напряжение 24 В пост. т. подключается с помощью винтовых соединений "+" и "-". При отправке с завода-изготовителя выходное напряжение прибора настроено на 24 В пост. т.

При коротком замыкании или перегрузке выходной ток ограничивается по характеристике U-I. Постоянное наличие выходного тока позволяет надежно запускать даже сильно емкостные нагрузки.

6. Технические данные


Входные данные	
Номинальное входное напряжение	
Диапазон входного напряжения	
Частота	
Потребляемый ток (при номинальных значениях)	прибл.
Ограничение тока включения / I ² t (+25 °C)	тип.
Нечувствительность к исчезновению сетевого напряжения при номинальной нагрузке (тип.)	
Входной предохранитель, внутренний (защита прибора)	
Рекомендуемый предохранитель на стороне питания	линейный защитный автомат
Выходные данные	
Номинальное выходное напряжение U _N /допуск	
Диапазон регулирования выходного напряжения	
Номинальный выходной ток I _N (до 55 °C)	
Макс. выходной ток I _{max}	тип.
Макс. мощность потерь	холостой ход / номинальная нагрузка
Коэффициент полезного действия	прибл.
Остаточная пульсация	тип.
Защита от внутренних перенапряжений	
Общие данные	
Степень защиты	
Среднее время наработки на отказ (Mean Time Between Failure)	по
Температура окружающего воздуха	эксплуатация хранение
Влажность	при +25 °C, без образования конденсата
Вес	прибл.
Сертификаты / стандарты	
Напряжение изоляции ввод / вывод	испытание пром. образца индивидуальное испытание
Электрическая безопасность; Трансформатор безопасности	
Оборудование силовых электроустановок	
Безопасное разделение	
Сертификация UL	
Ограничение сетевых токов высших гармоник	в соотв. с
Электромагнитная совместимость	
CE Соответствует директиве "Электромагнитная совместимость"	
• Помехоустойчивость	
• Излучение помех	

ITALIANO

4. Ingresso (1), Fig. 1

L'allacciamento 100-240 V AC avviene tramite i raccordi filettati L e N. L'apparecchio può essere allacciato a sistemi di corrente alternata monofase o a due conduttori esterni di sistemi di corrente trifase (sistema TN, TT o IT secondo VDE 0100 T 300 / CEI 60364-3) con tensione nominale 100-240 V AC.

Per la protezione dell'apparecchio è **presente un fusibile interno**. Non sono necessari altri dispositivi di protezione. Fusibili di protezione consigliati sono gli interruttori automatici 16 A, caratteristica B (o con uguale funzionamento). In caso di applicazioni DC si deve prevedere a monte un fusibile adeguato!

 Se scatta il fusibile interno, con molta probabilità si è verificata un'anomalia nell'apparecchio. In questo caso è necessaria una verifica dell'apparecchio in fabbrica!

5. Uscita (2), Fig. 5

L'allacciamento 24 V DC avviene tramite i raccordi filettati "+" und "-". La tensione di uscita impostata alla consegna è di 24 V DC.

La corrente di uscita viene limitata in caso di corto circuito o di sovraccarico secondo la caratteristica UI. La corrente di uscita sempre disponibile consente un avvio affidabile anche in caso di carichi fortemente capacitivi.

6. Caratteristiche tecniche

Caratteristiche ingresso	
Tensione di ingresso nominale	
Campo di tensione di ingresso	
Frequenza	
Corrente assorbita (per valori nominali)	ca.
Limitazione corrente d'inserzione / I ² t (+25 °C)	tip.
Intervallo di mancanza di rete ammissibile	tip.
Fusibile di ingresso interno (protezione dell'apparecchio)	
Fusibile d'ingresso consigliato	Interruttore automatico
Caratteristiche uscita	
Tensione di uscita nominale U _N / tolleranza	
Campo di impostazione della tensione di uscita	
Corrente di uscita nominale I _N (fino a 55 °C)	
Corrente di uscita max. I _{max}	typ.
Dissipazione max.	Carico nullo/carico nominale
Rendimento	tip.
Ondulazione residua	
Protezione da sovratensione contro sovratensioni interne	
Caratteristiche generali	
Tipo di protezione	
MTBF (Mean Time Between Failure)	secondo
Temperatura ambiente	in esercizio Conservazione
Umidità	a 25 °C, senza formazione di condensa
Peso	ca.
Certificazione / norme	
Tensione di isolamento: Ingresso/uscita	prova di tipo prova di serie
Sicurezza elettrica; Trasformatori di sicurezza	
Equipaggiamento di impianti ad alta tensione	
Interruzione sicura	
Omologazioni UL	
Limitazione correnti armoniche di rete	secondo
Compatibilità elettromagnetica	
CE Conforme alla direttiva CEM	
• Immunità alle interferenze	
• Emissione di disturbi	

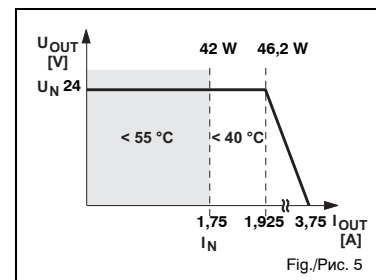


Fig./Pis. 5

Derating

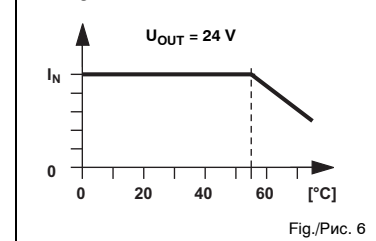



Fig./Pis. 6

ALPHA POWER 24-1.75

100-240 V AC
85-264 V AC / 95-250 V DC
45-65 Hz / 0 Hz
0,6 A (120 V AC) / 0,3 A (230 V AC)
< 15 A / 0,6 A ² s
> 25 ms (120 V AC) / > 130 ms (230 V AC)
3,15 AT (250 V AC) / 125 V DC)
B 6 A / B 10 A / B 16 A
24 V DC / ± 1 %
22,5...29,5 V DC
1,75 A
3,75 A
< 0,6 W / 6,0 W
88 %
< 50 mV _{PP}
< 35 V DC
IP20
IEC 61709 (SN 29500): > 500 000 h
- 25 °C...+ 70 °C (> 55 °C Derating 2,5 %/K)
- 40 °C...+ 85 °C
≤ 95 %
0,2 kg
4 kV AC
2 kV AC
EN 60950 / VDE 0805 (SELV); EN 61558-2-17
EN 50178 / VDE 0160 (PELV)
DIN VDE 0100-410 / DIN VDE 0106-101
 UL Listed UL 508
EN 61000-3-2
2004/108/EC : 2006/95/EC
EN 61000-6-2
EN 61000-6-3

